

Ligne Maginot dans les Alpes

CATALOGUE

DES PORTES BLINDÉES ET GRILLES

Entrées pour piétons et issues de secours

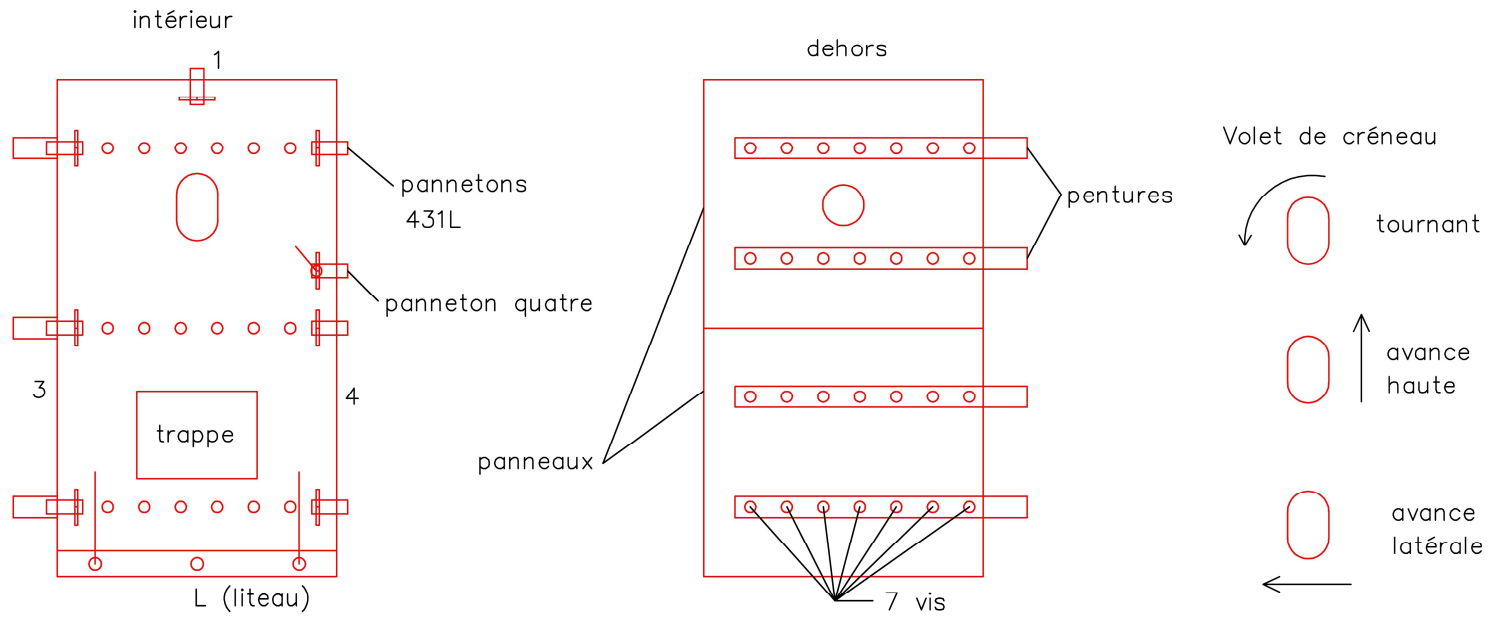
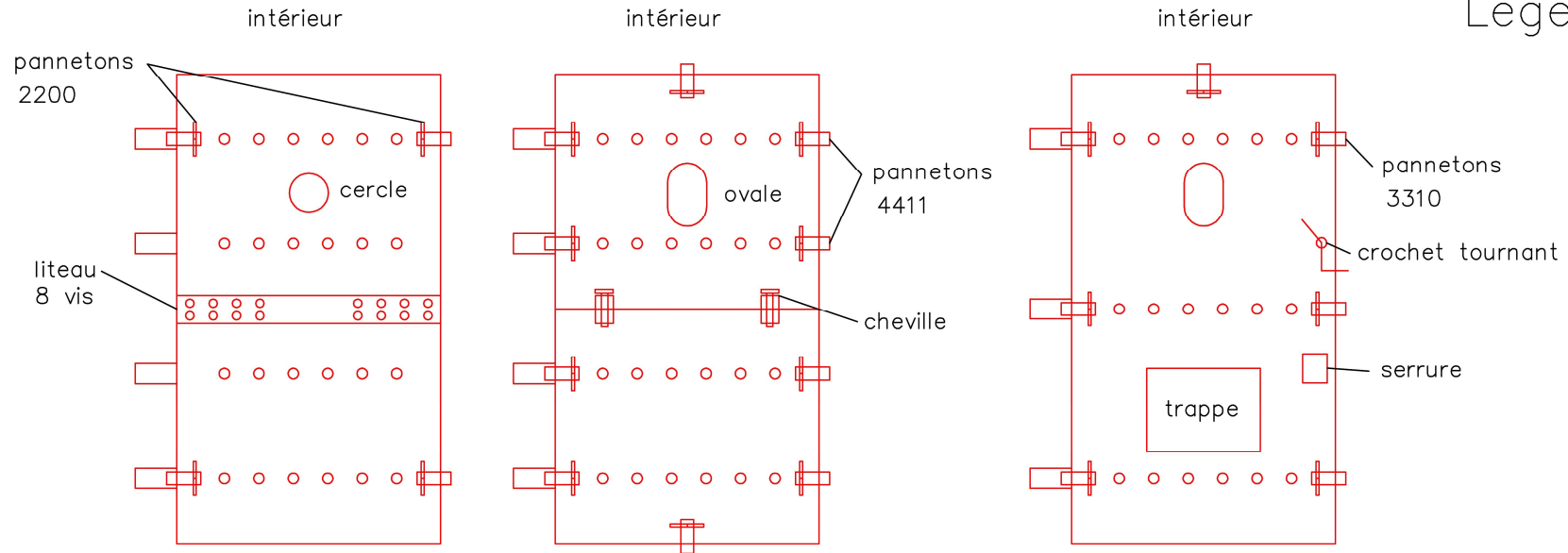
Part I – Tableau

Michal Prášil



version 2. 2. 2023

Légende



Portes blindées et grilles en Alpes

verdure – type ou numéro vérifié

mon type <i>(type CORF ou CTF)</i>	baie [mm]	carre de tôle [mm]	étanche	nombre des panneaux par vantail	pannetons	pentures (gonds)	barre de blocage (étrésillon)	créneau forme de la fermeture	note	RM	localisation vérifié
A <i>(type 2 ?)</i>	800×1950	30	e	1	3311	3	2	ovale tournant	pont, penture 7 vis	14	Cas. St. Antoine
A'	800×1950	30	e	1	3311	3	–	ovale tournant	sans pont, sans barre de blocage penture 7 vis	14	PO Col de Buffere (IS), PO Gondran E (IS), PO Plate Lombarde (IS)
A bis <i>(type 2 bis?)</i>	1000×1950	30	e	1	3311	3	2	ovale tournant	pont, penture 9 vis	14 15	Abri Croupe du reservoir PO St. Ours Bas, PO Frassinéa, PO Valdeblore, PO Champ de Tir Agaisen (B1), PO Col des Banquettes (EMH), PO Col des Gardes (B1, B2) GO Mont Agel (EH)
B <i>(type 1 ter ?)</i>	800×1800	30	e	2 + liteau	4411	4	2	ovale tournant	penture 7 vis liteau 6 vis barre de blocage quelquefois	14 15	AP Seloges, Abri NO de Fontvive (B2), Abri NE de St. Ours (B2), Obs. Serre la Plate, Blks. Rieux Roux Barrage rapide Montgenevre, Barrage rapide Pont St. Louis CT la Seyte, CT St. Joseph

B'	800×1800	30	e	2 + liteau	4411	4	2	ovale tournant	penture 7 vis liteau 6 vis coin haut rond	15	GO Sainte Agnes (B5, B6)
B bis (type 1 quater)	1000×1950	30	e	2 + liteau	4411	4	2	ovale tournant	penture 9 vis liteau 8 vis barre de blocage quelquefois	14 15	PO les Rochilles EMH, IS), PO Col de Buffere, PO Col de Granon, PO les Aittes, PO Plate Lombarde, PO Col de Restefond (B1, B2), PO Caire Gros (B1, B2), PO Col du Fort (B1), PO Baisse de St. Véran, PO la Béole (B1, B2), PO la Déa (B1, B2), PO Champ de Tir Agaisen (B2), PO Col des Banquettes (IS), Abri Amodon (EMH, IS), Abri Ancien Camp (EMH, IS), Abri NO de Fontvive (B1), Abri NE de St. Ours (B1) Obs. Pic de Garuche, Obs. Mont Gros GO Sapey (IS)
B bis' (P 1 quater mais fabric. autre?)	1000×1950	30	e	2 + liteau	4411	4	2	ovale tournant	penture 9 vis liteau 8 vis coins ronds, barre de blocage différente	14 15	PO Gondran E, PO Col d'Agnon

B bis''	1000×1950	30	e	2 + liteau	4411	4	2	ovale tournant	penture 7 vis liteau 6 vis barre de blocage quelquefois	15	PO Col du Fort (B2)
C <i>(type 4 quater?)</i>	800×1950	30	e	1	431L	2 (+1) renforcés	–	ovale tournant	sans trappe, sans serrure, panneton quatre penture 7 vis	14 15	GO Sapey (EMH), GO St. Antoine (EMH) GO Lavoir (EMH) ? GO Sainte Agnes (EMH) autres EMH des GO ?
C'	800×1950	30	e	1	331L	2 (+1) renforcés		ovale tournant	trappe d'issue de secours, sans serrure, crochet tournant penture 7 vis	14	GO Lavoir (EH)
C''	800×1950	30	e	1	331L	2 (+1) renforcés		ovale tournant	trappe d'issue de secours, sans serrure, crochet tournant coin haut rond penture 7 vis	15	GO Gordolon (IS – etage intermédiaire)

C bis <i>(type 4 ter?)</i>	1000×1950	30	e	1	431L	2 (+1) renforcés	–	ovale tournant	trappe d'issue de secours, sans serrure, panneton quatre penture 9 vis	14 15	PO Col de Buffere (EMH – 2e), PO Col de Granon (EMH – 2e), PO St. Ours Bas (2e) GO Rimplas (B2 – IS)
C bis'	1000×1950	30	e	1	331L	2 (+1) renforcés	–	ovale tournant	trappe d'issue de secours, sans serrure, crochet tournant penture 9 vis	14	PO Gondran E (EMH – 2e)
C bis''	1000×1950	30	e	1	331L	2 (+1) renforcés	–	ovale tournant	trappe d'issue de secours, serrure, crochet tournant coin haut rond penture 9 vis	14	PO Granges Communes (EMH),
C ter	800×1950	30	–	1	3000	3	–	2 créneaux, ovale tournant	sans serure, crochet tournant, penture 8 vis	14	Cas. St. Antoine (2e)

C ter'	1000×1950	30	–	1	3000	3	–	2 créneaux, ovale tournant	sans serrure, crochet tournant, penture 10 vis	14	PO Moutiere (B1 – 2e)
C quater <i>(type 4 bis ?)</i>	1500×1950	30	e	1	3311	2 (+1) renforcés	2	ovale tournant	trappe d'issue de secours, serrure, penture 13 vis	14	PO Moutiere (B1), GO Roche la Croix (B1), GO Restefond (EMH provisoire – pas de barre de blocage)
C quater'	1500×1950	30	e	1	3311	2 (+1) renforcés	2	ovale tournant	serrure, penture 13 vis	15	GO Rimplas (B4)
C quater'' <i>(type 4 bis ?)</i>	1500×1950	30	e	1	331L	2 (+1) renforcés	–	ovale tournant	trappe d'issue de secours, sans serrure, crochet tournant penture 13 vis	14	GO Pas du Roc (ETH 2×)
C quater''' <i>(type 4 bis ?)</i>	1500×1950	30	e	1	431L	2 (+1) ? renforcés	–	ovale tournant	trappe d'issue de secours, sans serrure, panneton quatre penture 13 vis	15	GO Col de Brouis

D	1000×1950	20 ?	e	1	4411	3	–	ovale tournant	pont, porte soudée, serrure, atypique	14	PO Chatelard, PO Cave à Canon
E <i>(type 7)</i>	700×1800	30	e	2	441L	4		ovale tournant	serrure, crochet tournant penture 6 vis	14	GO Pas du Roc (ETH)
E' <i>(type 7)</i>	700×1800	30	e	2	4410	4		ovale tournant	crochet tournant, coin haut rond, penture 6 vis	14	GO Lavoir (plan incliné – galerie de creusement)

F	700×900	30	e	1	3200	2 à l'intérieur	–	ovale tournant	penture 7 vis	14 15	GO Sapey (B4), GO St. Gobain (B1), GO St. Antoine (B1), GO Lavoisier (B1, B2, B5), GO Pas du Roc (B1, B4), GO Janus (B2, B3) GO Saint Ours Haut (B2, B5) GO Roche la Croix (B5) GO Restefond (B6), GO Gordolon (B2, B3) ? GO Flaut (B3, B4) ? GO Col de Brouis (B2, B3) ? GO Monte Grosso (B3, B4) GO Agaisen (B2, B3) ? GO St. Roch (B4) GO Barbonnet (B2) GO Castillon (B3, B6) ? GO Sainte Agnes (B2, B3) GO Roquebrune (B2, B3, B4) GO Cap Martin (B3) ? PO Col de Granon (B3 – inachevé) PO les Aittes (B4) PO Granges Communes (B2) PO Moutiere (B2) Blks. Colombier
G	600×900 ?	?	?	1		2 à l'intérieur		–	vis en position 1111 atypique	14	GO Pas du Roc (B3)
H	700×700	10 ?	–	1	–	2 à l'intérieur	2	ovale	atypique avec orifices	14	PO Chatelard (cheminée), PO Cave à Canon (cheminée)

mon type <i>(type CORF ou CTF)</i>	baie [mm]	carre de tôle [mm]	étanche	nombre des panneaux par vantail	pannetons	pentures (gonds)	barre de blocage (étrésillon)	créneau forme de la fermeture	note	RM	localisation
J <i>(type AP 2)</i>	800×1800	20	e	2 +chevilles	2211	4	–	cercle avance haute	penture 6 vis fabricateur Alsthom	14	AP Revets AP Frejus (AP2A – N°7, gauche), AP Col de la Roue (AP2 – N° 9, droite), AP Vallée Etroite (droite), AP Larche (? – N° 20, droite) AP Fourches (droite), AP Pra (AP2 – N° 6?, 8?, droite)
J'	800×1800	20	?	2 +chevilles	2200	4	–	cercle avance haute	penture 6 vis	14	AP Aiguille Noire (gauche)
K	800×1800	20	–	2 +chevilles	2200	4	–	ovale avance latérale	porte simple penture 5 vis	15	AP Croix de Cougoule, Cas. Bollene Ouest, Cas. Bollinette, Cas. Venanson, Cas. Abeliera, Cas. Campaost
K'	800×1800	20	–	2 +chevilles	2200	4	–	cercle tournant	porte simple penture 6 vis	15	AP Valabres annexe
K bis <i>(type AP 3)</i>	1000×1800	20	–	2 +chevilles	2200	4	–	cercle tournant	porte simple penture 7 vis	15	AP St. Dalmas (B1 2×, B2), AP Valabres principal (B1 infér.), AP Castel Vieil (B1 – AP3, B2 – carre 30 mm !), AP Conquet (B1, B2), AP Planet (B1 – AP3, B2), AP Castes Ruines (B1, B2), AP Pierre Pointue (B1, B2), AP Baisse de Scuvion, AP la Pena (B1, B2)

K ter	1200×1800	20	–	2 +chevilles	2200	4	–	ovale tournant	porte simple penture 7 vis	15	Cas. Tournefort, Cas. Eze Basse Corniche
L	800×1800	20	–	1	2000	4 à l'intérieur	–	cercle tournant	porte simple, ouverture à l'intérieur penture 6 vis	15	AP Isola (B1, IS)
L bis (type AP 3B)	1000×1800	20	–	1	2000	4 à l'intérieur	–	cercle tournant	porte simple, ouverture à l'intérieur penture 7 vis	15	AP Valabres principal (B1 supér.), AP Col de Raus (B1 – AP3B, N°25, B2)
M issue de secours (type APS)	700×700	20	e	1	1111	2	–	cercle volet	penture 5 vis fabricateur Alsthom	14	AP Seloges (B7), AP Frejus (droite), AP Col de la Roue, AP Vallée Etroite (B2 – APS2A, gauche), AP Larche (B3, B4 – APS2 SMF, N°1, B6 – APS2, droite), AP Fourches (B4, B5), AP Pra (B4), AP Revets (B3 – APS1) Blks Colombier
N issue de secours	700×700	20	–	1	1100	2	–	cercle volet	porte simple penture 5 vis atypique, fabricateur Alsthom	14	AP Seloges (B2)

O	740×1800	3	–	1	–	3	–	–	2 serrures, atypique	14	AP Vanoise – provisoire
P	940×950	10	–	1	2000	2 à l'intérieur	–	–	porte simple, ouverture à l'intérieur, atypique	14	AP Vanoise – provisoire
Q	750×750	5	–	1	0000	2	–	carré tournant	porte simple penture 4 rivets atypique		AP Vallée Etroite (B1)

mon type <i>(type CORF ou CTF)</i>	baie [mm]	carre de tôle [mm]	étanche	nombre des panneaux par vantail	pannetons	pentures (gonds)	barre de blocage (étrésillon)	créneau forme de la fermeture	note	RM	localisation
R <i>(type 9 quater ?)</i>	800×1950	grille	–	1	–	3 + base	2	–		14 15	GO Sapey (EMH, IS) GO Gordolon (IS – étage intermédiaire) GO Sainte Agnes (EMH) autres EMH des GO ?
R bis <i>(type 9 ter ?)</i>	1000×1950	grille	–	1	–	3 + base	2	–		15	GO Flaut (IS)
R ter <i>(type 9 ?)</i>	1500×1950	grille	–	1	–	3 + base	2	–		15	GO Col de Brouis (EMH)

S	700×700	grille	–	1	–	1 + base	1	–		14	GO Plan Caval (B4 – 8 bis A, N° 1016)
(type 8 bis)										15	GO Sapey (B4), GO St. Gobain (B1), GO St. Antoine (B1), GO Lavoir (B1, B2, B5), GO Pas du Roc (B1, B4), GO Janus (B2, B3) GO Saint Ours Haut (B2, B5) GO Roche la Croix (B5) GO Restefond (B6), GO Gordolon (B2, B3) ? GO Flaut (B3, B4) ? GO Col de Brouis (B2, B3) ? GO Monte Grosso (B3, B4) GO Agaisen (B2, B3) ? GO St. Roch (B4) GO Barbonnet (B2) GO Castillon (B3, B6) ? GO Sainte Agnes (B2, B3) GO Roquebrune (B2, B3, B4) GO Cap Martin (B3) ? PO Col de Granon (B3 – inachevé) PO les Aittes (B4) PO Granges Communes (B2) PO Moutiere (B2)
T	800×1950 ?	3 ? 5 ?	–	1	–	2	–	avance haute serure	porte en tôle substitut à grille	14	PO Chatelard
T'	800×1950 ?	3 ? 5 ?	–	1	–	2	–	avance haute serure	porte en tôle substitut à grille	14	PO Cave à Canon